

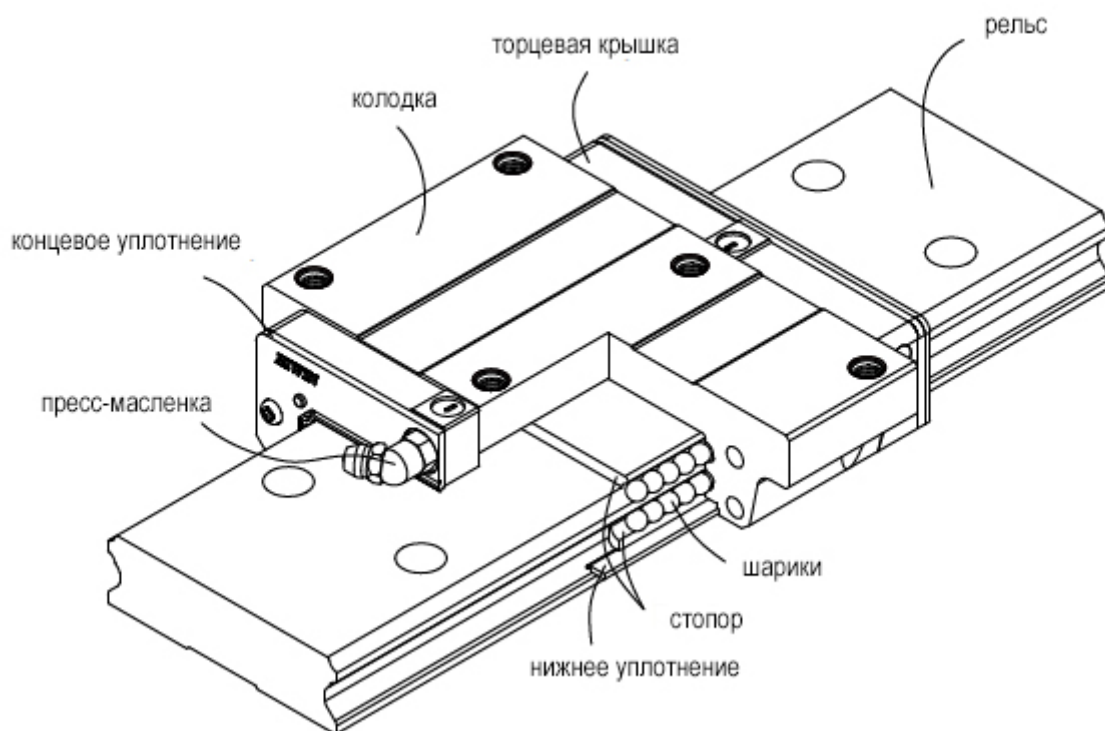
# WE серия

## Тип WE – четырехрядная линейная направляющая с широкими рельсами

### Конструкция

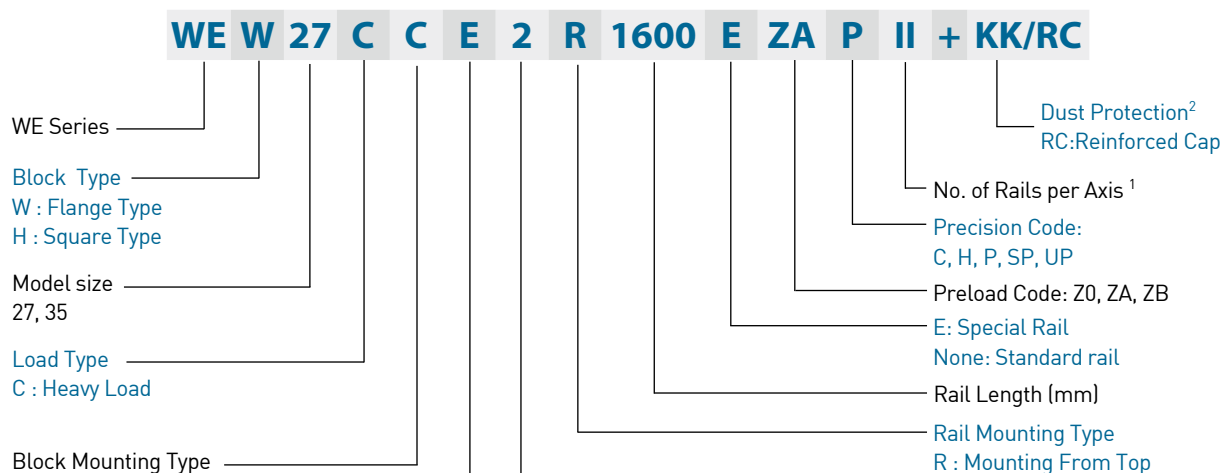
Серия WE имеет одинаковую грузоподъемность в радиальном, обратном радиальном и поперечном направлениях с контактными точками под углом 45 градусов. Это, наряду с широким рельсом, позволяет направляющему пути быть рассчитанным на высокие нагрузки, моменты и жесткость. По своей конструкции серия WE обладает способностью к самовыравниванию, которая может компенсировать большинство ошибок при установке и соответствовать высоким стандартам точности.

Возможность использовать одну направляющую и иметь низкий профиль с низким центром тяжести идеальна там, где пространство ограничено и/или требуются высокие моменты.



# WE серия. Расшифровка кода изделия

## (1) Незаменяемый тип

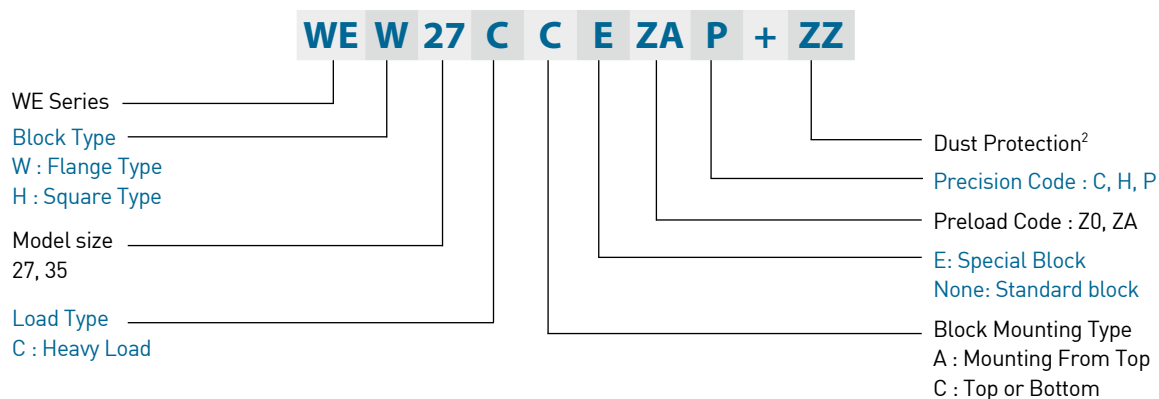


Note: 1. The roman numerals are used to express the number of matched rails used in one axis. When a single rail is used in an axis, no symbol is indicated.

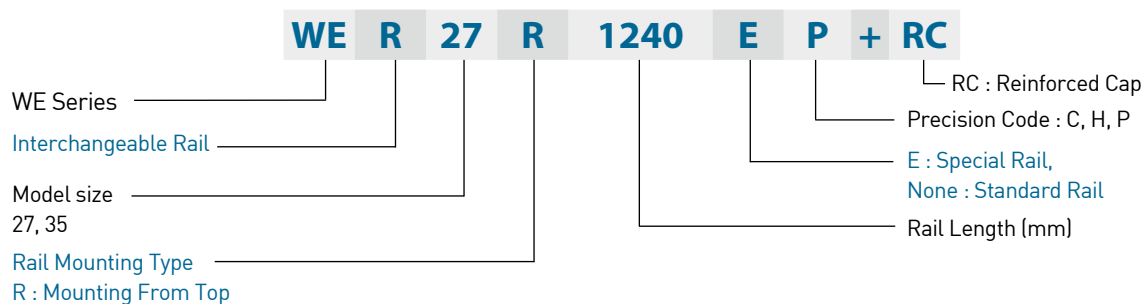
2. No symbol indicates standard protection (end seal and bottom seal).  
ZZ : End seal, bottom seal and scraper  
KK: Double seals, bottom seal and scraper.  
DD: Double seals and bottom seal

## (2) Сменный тип

### ○ Номер модели блока WE

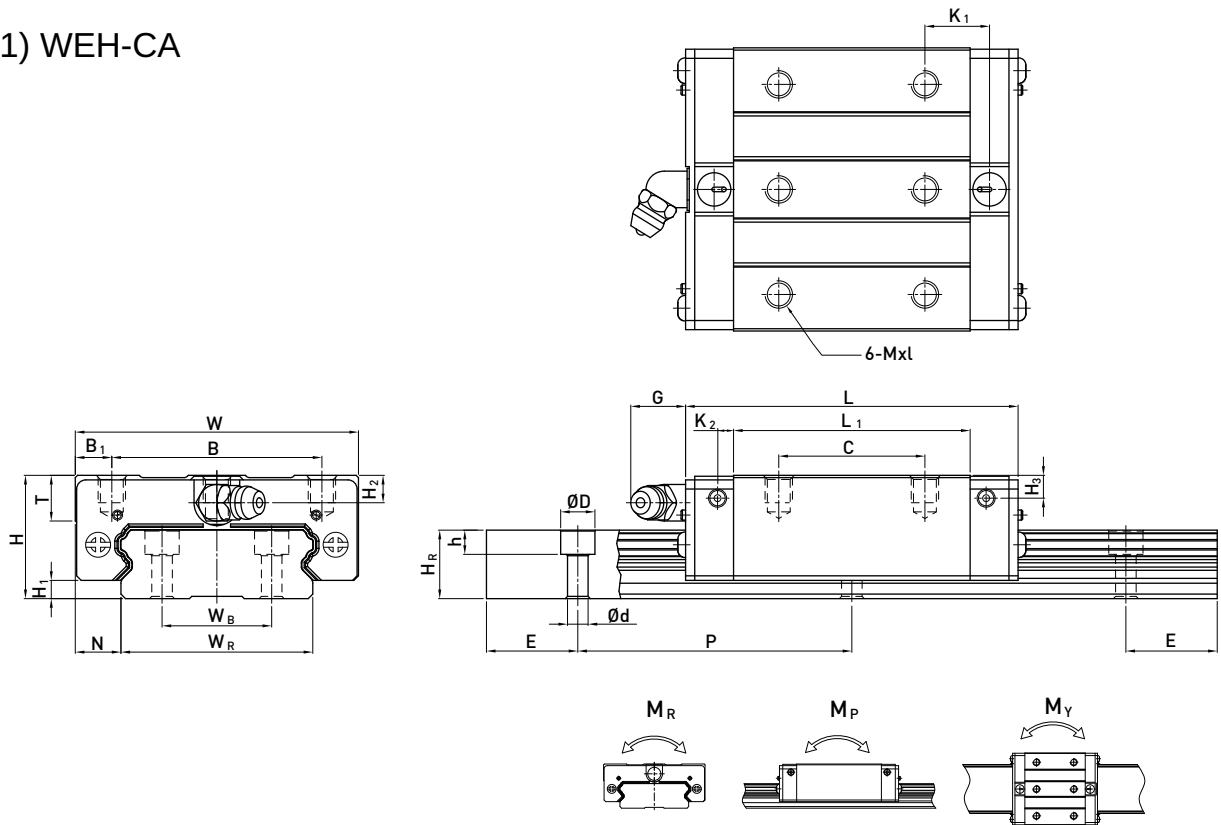


### ○ Номер модели рельса WE



# Габаритные размеры для серии WE

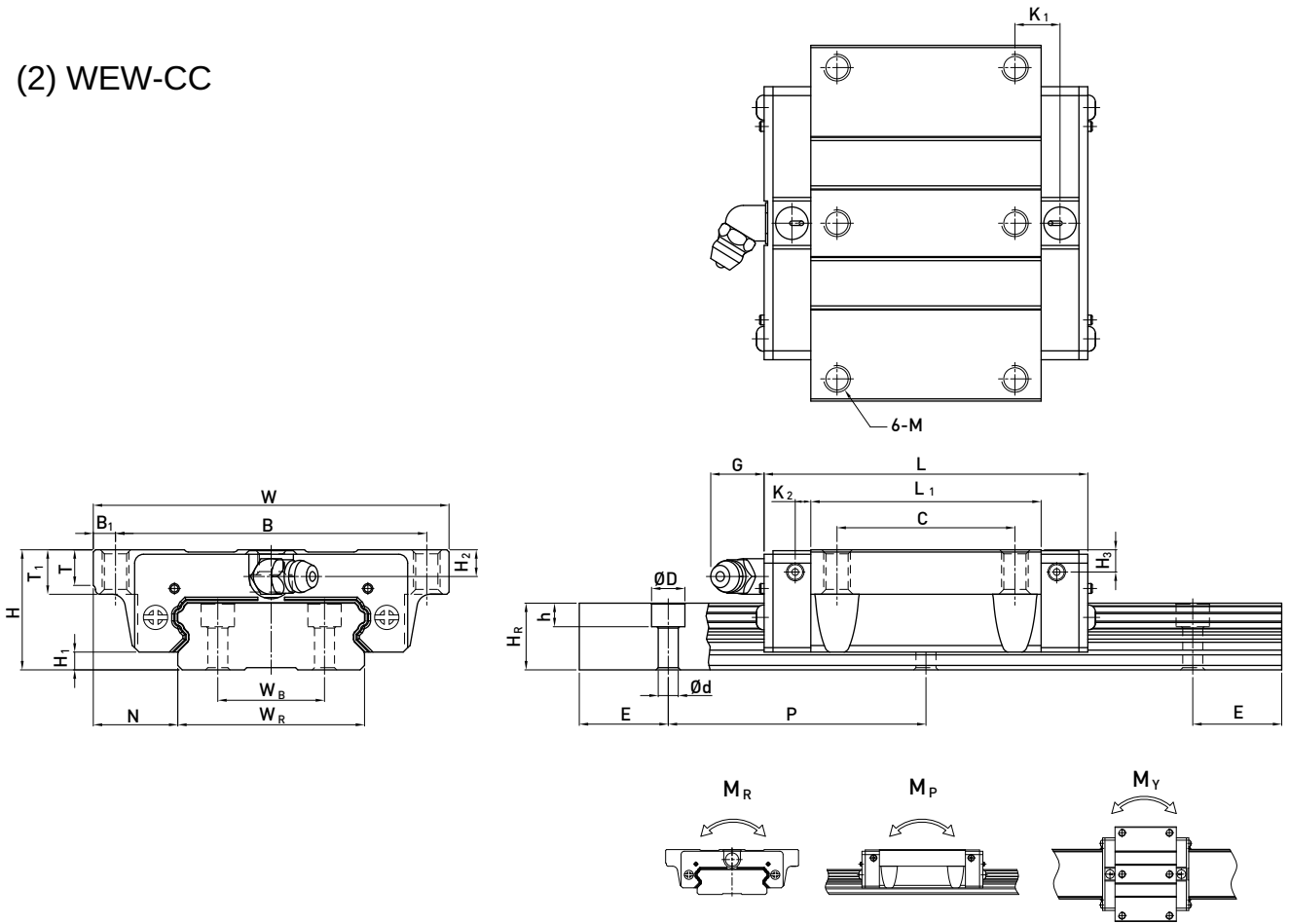
## (1) WEH-CA



| Model No. | Dimensions of Assembly (mm) |                | Dimensions of Block (mm) |     |    |                |    |                |       |                |                |    |      | Dimensions of Rail (mm) |                |                |                |                |                |     |     | Mounting Bolt for Rail (mm) | Basic Dynamic Load Rating C(kN) | Basic Static Load Rating C <sub>0</sub> (kN) | Static Rated Moment |      |      | Weight         |                |                |       |      |
|-----------|-----------------------------|----------------|--------------------------|-----|----|----------------|----|----------------|-------|----------------|----------------|----|------|-------------------------|----------------|----------------|----------------|----------------|----------------|-----|-----|-----------------------------|---------------------------------|--|---------------------|------|------|----------------|----------------|----------------|-------|------|
|           | H                           | H <sub>1</sub> | N                        | W   | B  | B <sub>1</sub> | C  | L <sub>1</sub> | L     | K <sub>1</sub> | K <sub>2</sub> | G  | Mxl  | T                       | H <sub>2</sub> | H <sub>3</sub> | W <sub>R</sub> | W <sub>B</sub> | H <sub>R</sub> | D   | h   |                             |                                 |  | d                   | P    | E    | M <sub>R</sub> | M <sub>P</sub> | M <sub>Y</sub> | Block | Rail |
|           | mm                          | mm             | mm                       | mm  | mm | mm             | mm | mm             | mm    | mm             | mm             | mm | mm   | mm                      | mm             | mm             | mm             | mm             | mm             | mm  | mm  |                             |                                 |  | mm                  | mm   | mm   | mm             | kN-m           | kN-m           | kN-m  | kg   |
| WEH27CA   | 27                          | 4              | 10                       | 62  | 46 | 8              | 32 | 51.8           | 72.8  | 14.15          | 3.5            | 12 | M6x6 | 10                      | 6              | 5              | 42             | 24             | 15             | 7.5 | 5.3 | 4.5                         | 60                              | 20   | M4x16               | 12.4 | 21.6 | 0.47           | 0.17           | 0.17           | 0.35  | 4.8  |
| WEH35CA   | 35                          | 4              | 15.5                     | 100 | 76 | 12             | 50 | 77.6           | 102.6 | 18.1           | 5.25           | 12 | M8x8 | 13                      | 8              | 6.5            | 69             | 40             | 19             | 11  | 9   | 7                           | 80                              | 20   | M6x20               | 29.8 | 49.4 | 1.6            | 0.67           | 0.67           | 1.1   | 9.9  |

Note : 1 kgf = 9.81 N

(2) WEW-CC



| Model No. | Dimensions of Assembly (mm) |                |      | Dimensions of Block (mm) |     |                |    |                |       |                |                |    |    |      |                | Dimensions of Rail (mm) |                |                |                |                | Mounting Bolt for Rail (mm) | Basic Dynamic Load Rating C (kN) | Basic Static Load Rating C <sub>0</sub> (kN) | Static Rated Moment |    |       | Weight |      |                |                |                |       |      |
|-----------|-----------------------------|----------------|------|--------------------------|-----|----------------|----|----------------|-------|----------------|----------------|----|----|------|----------------|-------------------------|----------------|----------------|----------------|----------------|-----------------------------|----------------------------------|--|---------------------|----|-------|--------|------|----------------|----------------|----------------|-------|------|
|           | H                           | H <sub>1</sub> | N    | W                        | B   | B <sub>1</sub> | C  | L <sub>1</sub> | L     | K <sub>1</sub> | K <sub>2</sub> | G  | M  | T    | T <sub>1</sub> | H <sub>2</sub>          | H <sub>3</sub> | W <sub>R</sub> | W <sub>B</sub> | H <sub>R</sub> |                             |                                  |  | D                   | h  | d     | P      | E    | M <sub>R</sub> | M <sub>P</sub> | M <sub>Y</sub> | Block | Rail |
|           | kg                          | kg             | kg   | kg                       | kg  | kg             | kg | kg             | kg    | kg             | kg             | kg | kg | kg   | kg             | kg                      | kg             | kg             | kg             | kg             |                             |                                  |  | kg                  | kg | kg    | kg     | kg   | kg             | kg             | kg             | kg    | kg   |
| WEW27CC   | 27                          | 4              | 19   | 80                       | 70  | 5              | 40 | 51.8           | 72.8  | 10.15          | 3.5            | 12 | M6 | 8    | 10             | 6                       | 5              | 42             | 24             | 15             | 7.5                         | 5.3                              | 4.5  | 60                  | 20 | M4x16 | 12.4   | 21.6 | 0.47           | 0.17           | 0.17           | 0.43  | 4.8  |
| WEW35CC   | 35                          | 4              | 25.5 | 120                      | 107 | 6.5            | 60 | 77.6           | 102.6 | 13.35          | 5.25           | 12 | M8 | 11.2 | 14             | 8                       | 6.5            | 69             | 40             | 19             | 11                          | 9                                | 7  | 80                  | 20 | M6x20 | 29.8   | 49.4 | 1.6            | 0.67           | 0.67           | 1.26  | 9.9  |

Note : 1 kgf = 9.81 N